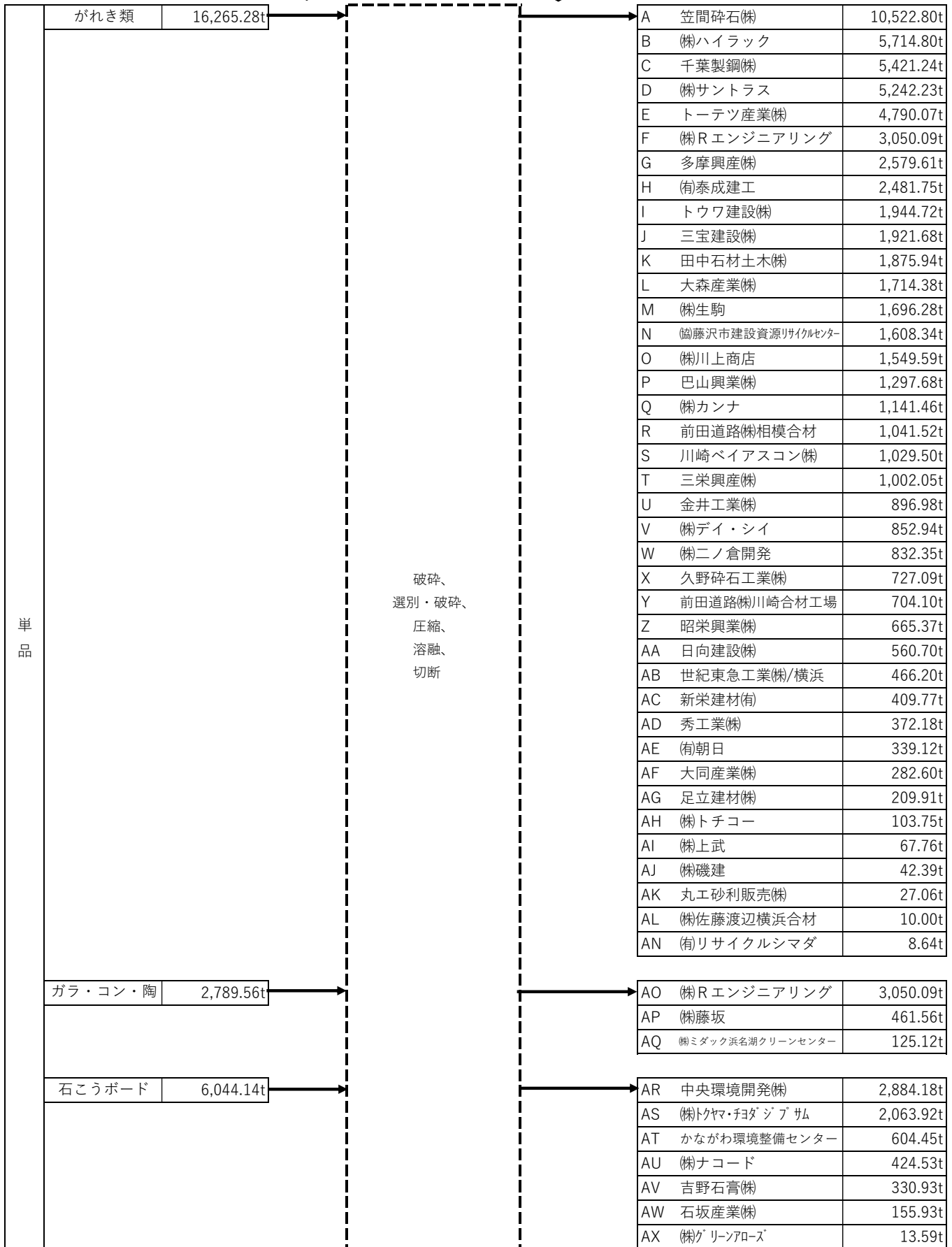
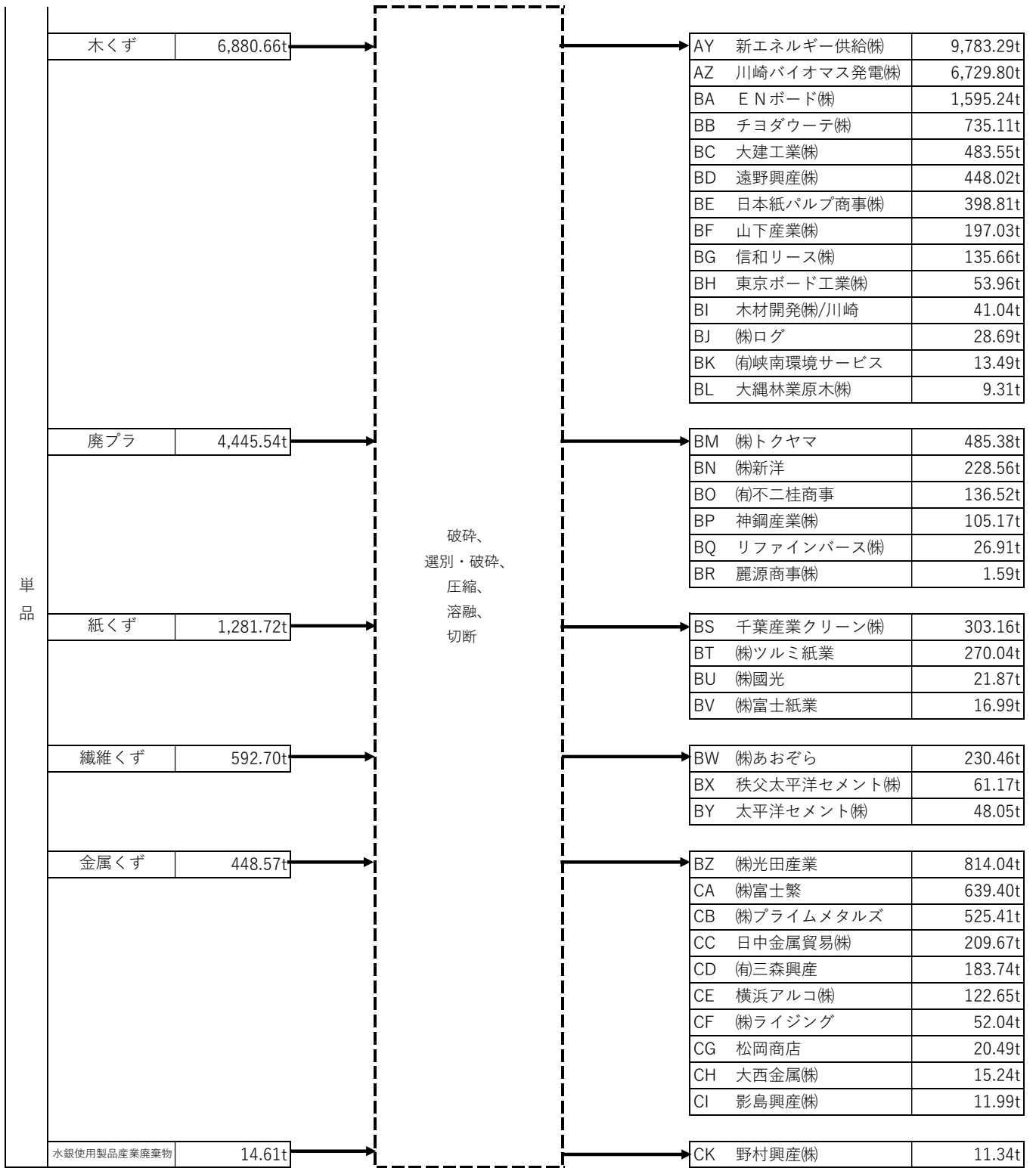
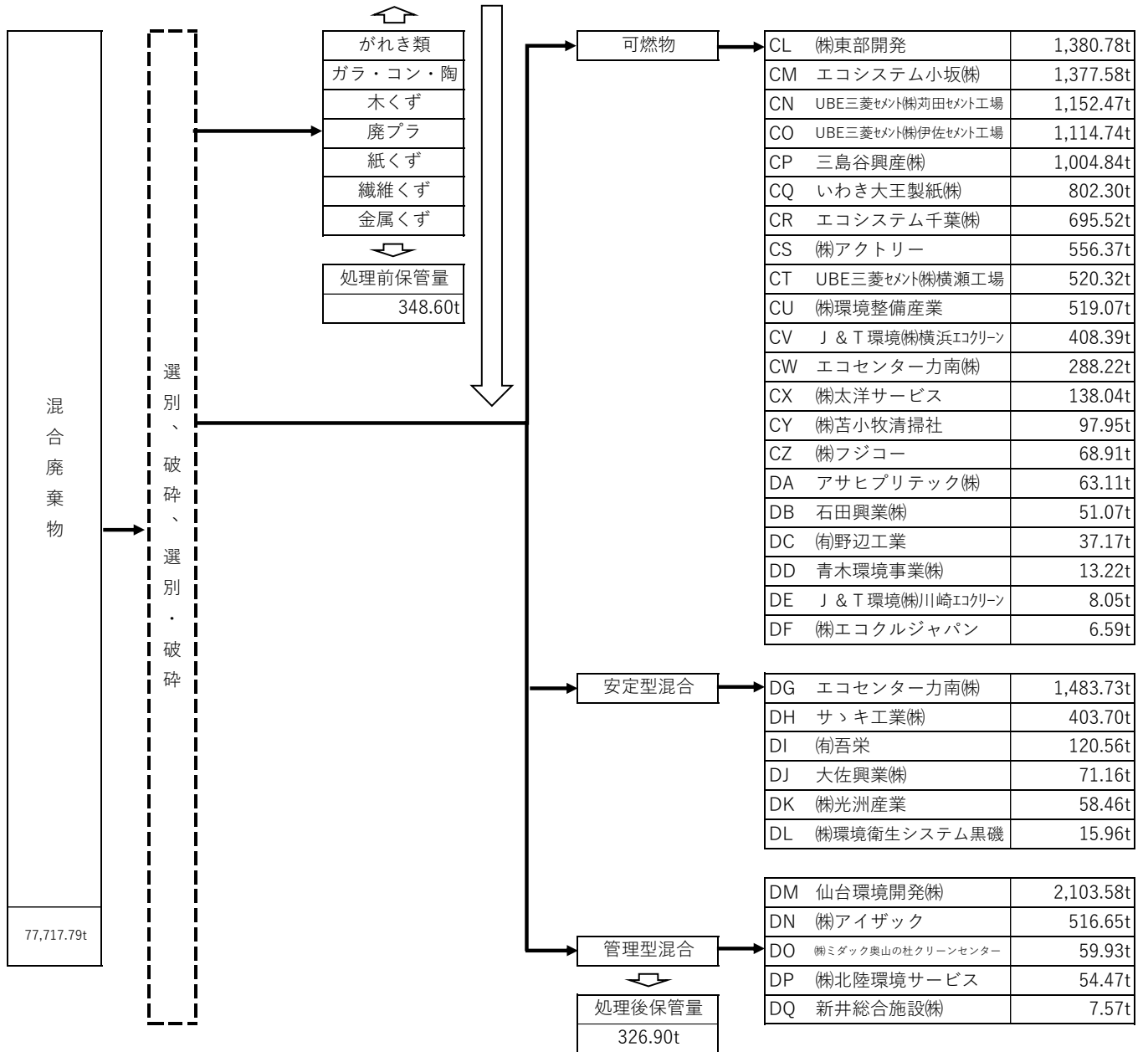


* 廃棄物の種類・搬出先は適宜挿入・追加
 * 単位は、m、t のいずれかを選択し記載（併記可）

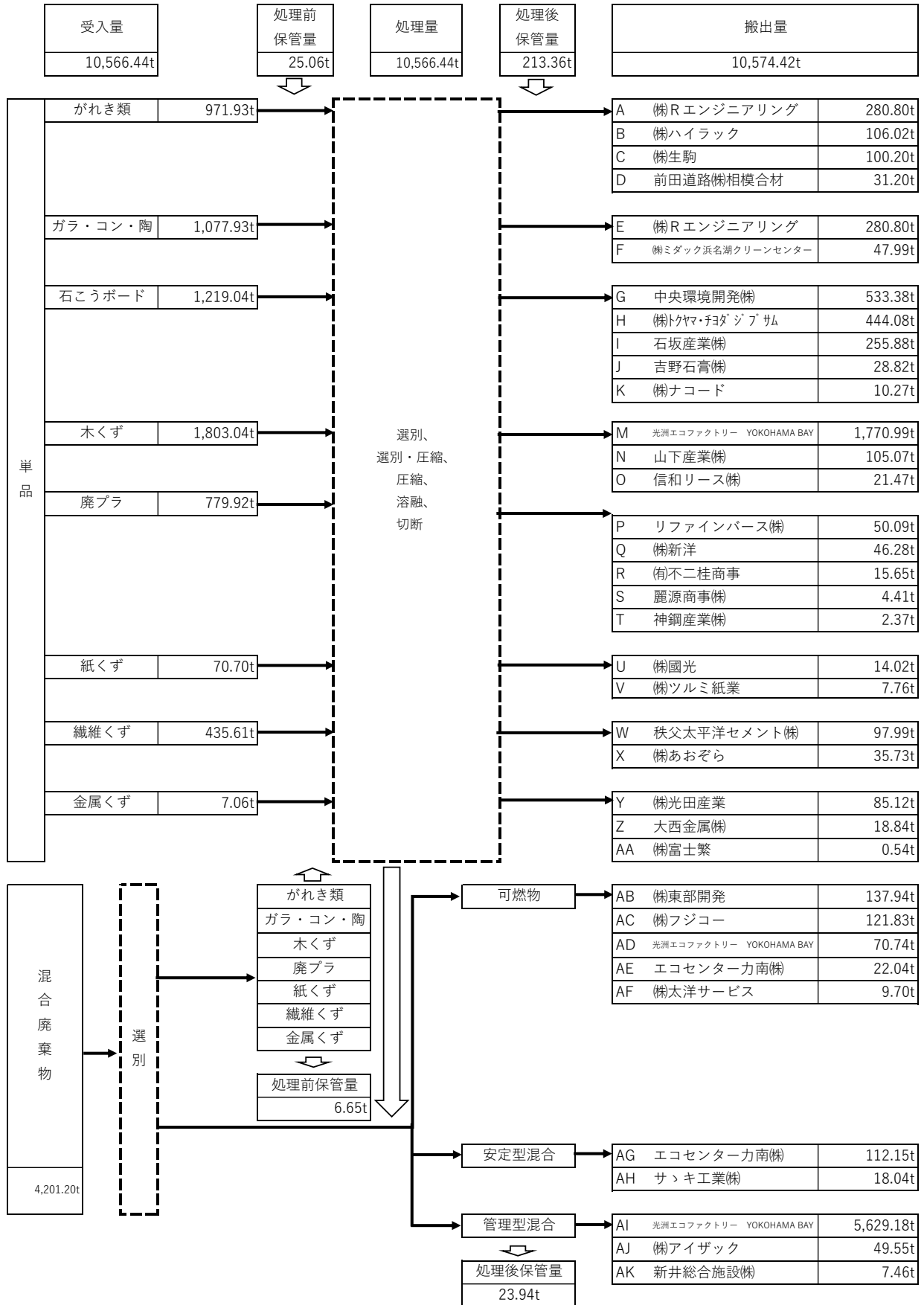
受入量	処理前 保管量	処理量	処理後 保管量	搬出量
116,480.57t	78.26t	116,480.57t	944.16t	115,714.31t







- * 廃棄物の種類・搬出先は適宜挿入・追加
- * 単位は、m³、tのいずれかを選択し記載（併記も可）



* 廃棄物の種類・搬出先は適宜挿入・追加
 * 単位は、m³、tのいずれかを選択し記載（併記も可）